

## Contrôle de canalisations par drone

### Pont Frédéric Mistral à Valence



**Maître d'ouvrage :**

GrDF

**Maître d'œuvre :**

Diadès

**Entreprises :**

Sans objet

**Années :**

Etude : mars 2015

**Caractéristiques principales:**

Pont en poutre, mixte acier-béton armé  
Longueur : 522 mètres

**Contexte**

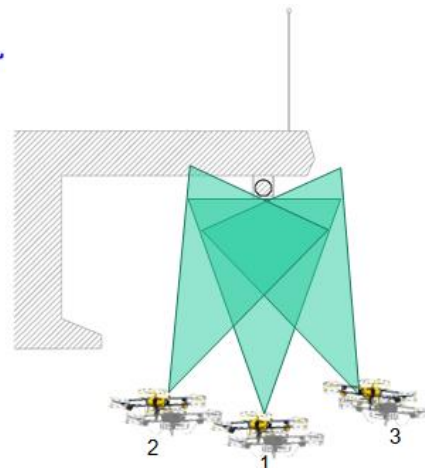
GrDF surveille ses infrastructures pour détecter les causes potentielles (préventif) de dommages des ouvrages de transport (travaux tiers, modifications d'origine naturelles...).

La prestation porte sur le contrôle par drone d'une canalisation en sous-face du pont Frédéric Mistral (ouvrage de génie civil) et en visibilité aérienne dans le département de la Drôme sur le territoire de la commune de Valence.

**Mission de DIADES**

Notre mission consiste à réaliser un diagnostic, qui se compose de :

- l'état de la protection mécanique de la traversée aérienne,
- l'état de la peinture ou du revêtement de la canalisation,
- l'état du système de supportage,
- l'état de corrosion de la canalisation au droit des systèmes de supportage,
- l'état visible de corrosion dans la zone de transition.



**Spécificités de la mission**

En accord avec la réglementation de survol par drone, notre mission a été réalisée avec une permission de deux semaines obtenue auprès des deux préfectures concernées par l'ouvrage. Le pilotage depuis les berges impliquait une distance maximum pilote-drone de 100 mètres.

diadès  
ZAC Le Griffon  
7, Chemin des Gorges de Cabriès  
13127 VITROLLES  
Tél : 04.42.12.41.30  
Fax : 04.42.12.41.39  
Mail : diades.aix@diades.fr  
www.diades.fr

